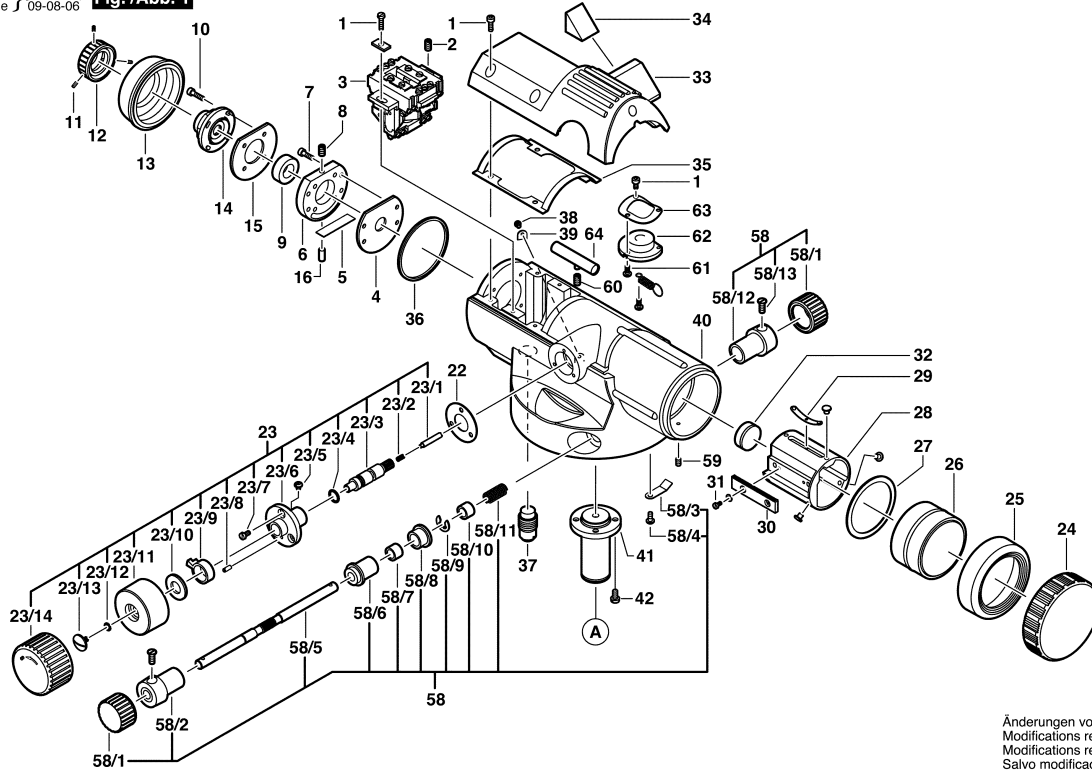


F 034 068 700

Stand | 09-08-05
Issue | 09-08-06

Fig./Abb. 1



Änderungen vorbehalten
Modifications reserved
Modificaciones reservées
Salvo modificaciones

Моля, обърнете внимание: ремонтите, измененията и копигането трябва да бъдат извършвани професионално. Трябва да бъдат спазвани указанията за безопасност съгласно IEC, EN, VDE, AFNOR и други валидни в съответната страна. Права за технически изменения и изменения на цената запазени. Информацията за продуктите и цените / цените групи се

Състояние: 12.10.2009

Поз.	Бр	Каталожен №	Обозначение	Указания/предшестве	PG	
1	9	2 610 A02 324	ВИНТ	.	10	S
2	1	2 610 A05 748	ЩИФТ	.	10	S
3	1	2 610 A03 364	Kompensator	.	41	S
4	1	2 610 A05 661	УПЛЪТНЕНИЕ	.	10	S
5	2	2 610 A05 662	РЕСОР	.	11	S
6	1	2 610 A05 723	ЗАТЯГАЩ ВИНКЕЛ	.	20	S
7	4	2 610 A05 712	ВИНТ	.	10	S
8	1	2 610 A05 614	ВИНТ	.	11	S
9	1	2 610 A03 372	ВЛОЖКА НИШКОВ	.	32	S
10	4	2 610 A05 726	ВИНТ	.	10	S
11	3	2 610 A05 724	ЩИФТ С РЕЗБА	.	10	S
12	1	2 610 A11 682	ПРЕДПАЗИТЕЛ	.	17	S
13	1	2 610 A11 683	ЗАДЕН КАПАК	.	18	S
14	1	2 610 A05 772	ОКУЛЯР	.	38	S
15	1	2 610 A05 731	УПЛЪТНЕНИЕ	.	10	S
16	1	2 610 A05 622	БУТАЛО	.	10	S
17	3	2 610 A05 709	БУКСА	.	23	S
18	3	2 610 A05 628	ВИНТ	.	17	S
19	3	2 610 A05 629	ЗАСТОПОРЯВАЩ	.	11	S
20	3	2 610 A05 631	ГАЙКА	.	11	S
21	3	2 610 A05 630	ШАЙБА	.	11	S
22	1	2 610 A03 399	УПЛЪТНЕНИЕ	.	11	S
23	1	2 610 A03 385	ПОСОКА НА	.	30	S
23/1	1	2 610 A03 400	ЩИФТ	.	11	S
23/2	1	2 610 A03 338	РЕСОР	.	10	S
23/3	1	2 610 A03 397	СЕТ-ЗЪБНО +	.	17	S
23/4	1	2 610 A03 401	О-ПРЪСТЕН	.	10	S
23/5	1	2 610 A02 507	ВИНТ	.	10	S
23/6	1	2 610 A03 398	КОПРУС	.	27	S
23/7	3	2 610 A02 504	ВИНТ	.	10	S
23/8	1	2 610 A02 550	ПРУЖИНА	.	10	S
23/9	1	2 610 A03 402	ОПОРЕН ПРЪСТЕН	.	11	S
23/10	1	2 610 A02 546	ШАЙБА	.	10	S
23/11	1	2 610 A03 403	КОПЧЕ	.	11	S
23/12	1	2 610 A02 549	ШАЙБА	.	10	S
23/13	1	2 610 A03 405	ВИНТ	.	12	S
23/14	1	2 610 A03 404	ШАПКА	.	20	S
24	1	2 610 A03 394	ШАПКА	.	15	S
25	1	2 610 A11 684	КОМПЕНСАЦИОНЕ	.	17	S
26	1	2 610 A03 366	Objektiv	.	41	S

Поз.	Бр	Каталожен №	Обозначение	Указания/предшестве	PG	
27	1	2 610 A03 392	ДИСТАНЦИОННА	.	17	S
28	1	2 610 A03 377	ШИБЕР	.	28	S
29	1	2 610 A05 649	РЕСОР	.	11	S
30	1	2 610 A05 652	ЗЪБНА ЩАНГА	.	10	S
31	2	2 610 A03 380	ВИНТ	.	10	S
32	1	2 610 A05 653	Objektiv	.	29	S
33	1	2 610 A11 685	КАПАК НА КОРПУС	.	24	S
34	1	2 610 A03 379	ЧЕТЯЩО	.	14	S
35	1	2 610 A03 367	О-ПРЪСТЕН	.	13	S
36	1	2 610 A11 904	УПЛЪТНЕНИЕ	.	11	S
37	1	2 610 A05 751	ТРАНСПОРТНО	.	14	S
38	1	2 610 A03 368	ВИНТ	.	10	S
39	1	2 610 A03 339	ДИСПЛЕЙ СЕТ	.	10	S
40	1	2 610 A12 992	ТЕЛЕСКОП	.	43	S
41	1	2 610 A05 664	ШПИНДЕЛ	.	30	S
42	4	2 610 A03 384	ВИНТ	.	10	S
43	1	2 610 A05 665	ШАЙБА	.	10	S
44	1	2 610 A05 666	ЗЕГЕРШАЙБА	.	10	S
45	1	2 610 A05 667	ПРЕДАВАТЕЛЕН	.	19	S
46	1	2 610 A05 669	РЕСОР	.	13	S
47	1	2 610 A05 671	ЗЕГЕРШАЙБА	.	10	S
48	1	2 610 A05 744	ЗЕГЕРШАЙБА	.	10	S
49	1	2 610 A05 674	ДИСК	.	21	S
50	1	2 610 A05 675	ШАЙБА	.	17	S
51	3	2 610 A05 694	ВИНТ	.	20	S
52	1	2 610 A05 691	ОСНОВЕН ПЛОТ	.	22	S
53	3	2 610 A05 693	СФЕРИЧНО ЛЕГЛО	.	10	S
54	3	2 610 A05 692	САЧМЕН ЛАГЕР	.	10	S
55	1	2 610 A11 687	ПОКРИВНА	.	24	S
56	1	2 610 A05 676	ОСНОВЕН ПЛОТ	.	29	S
57	3	2 610 A05 734	ВИНТ	.	11	S
58	1	2 610 A05 702	ВИНТ	.	30	S
58/1	2	2 610 A05 677	ШАПКА	.	11	S
58/2	1	2 610 A05 679	КОПЧЕ	.	13	S
58/3	1	2 610 A03 389	РЕСОР	.	11	S
58/4	1	2 610 A03 369	ВИНТ	.	10	S
58/5	1	2 610 A05 686	ВИНТ	.	20	S
58/6	1	2 610 A05 685	ВТУЛКА	.	19	S
58/7	1	2 610 A05 684	ДИСТАНЦИОННА	.	19	S
58/8	1	2 610 A05 683	КОНТАКТОР	.	20	S

